

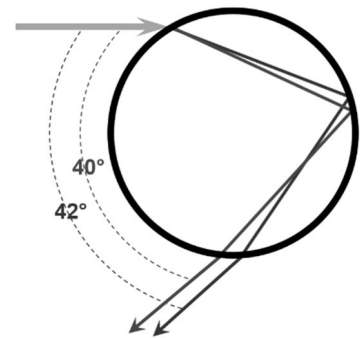
2. Szivárvány

Az eső utáni szivárvány látványa életkortól függetlenül érdekes jelenség minden ember számára. Ebben a feladatban a szivárvány keletkezéséről és a szivárvánnyal összefüggő egyéb jelenségek bemutatásáról kell prezentációt készítenie.

A prezentáció szövegét a *szivszov.txt* UTF-8 kódolású szöveges állományban találja. A szükséges képeket az alábbi táblázat tartalmazza.

1. dia	2. dia	3. dia	4. dia
<i>nyito.jpg</i>	<i>sziv.jpg</i>	<i>abra.png</i>	<i>sz1.jpg ... sz6.jpg</i>

- Készítsen négy diából álló bemutatót a minta és a leírás alapján! Munkáját mentse *szivarvany* néven a bemutató-készítő program alapértelmezett formátumában!
- A négyoldalas bemutatón a következő beállításokat végezze el:
 - A diák háttere a bal felső sarokból a jobb alsó sarok felé RGB(175, 175, 175) kódú szürke színből fehérbe színátmenetes legyen!
 - A diákon használjon Arial (Nimbus Sans) típusú, fekete színű betűket!
 - Legyen a diák címe 43 pontos betűméretű és félkövér betűstílusú! Ahol a feladat nem ír elő mást, a szöveg 27 pontos és félkövér stílusú, illetve 23 pontos betűméretű legyen!
 - A bekezdések sorközét állítsa egyszeresre, az elsőrendű felsorolások előtt alkalmazzon 12 pontos térközt! Minden más esetben a bekezdések előtt és után a térköz legyen 0 pontos!
- A diák szövegét a minta alapján gépelje be, vagy a *szivszov.txt* fájlból másolja át!
- Az első dián a címet a dia aljához igazítva, vízszintesen középre zárva, 85 pontos, félkövér stílusú betűkkel alakítsa ki! A dia háttereként a *nyito.jpg* képet állítsa be! (A kép a mintától eltérő oldalarány esetén torzulva jelenhet meg.)
- A második dián a szöveget a mintának megfelelően tagolja! Az első bekezdés ne legyen felsorolás! Szúrja be a szöveg mellé a *sziv.jpg* képet a méretarányok megtartásával 9 cm szélességűre átméretezve! Ügyeljen arra, hogy a kép ne takarja a szöveget!
- A harmadik dia jobb oldalán a mintának megfelelően alakítsa ki a szivárvány keletkezésének bemutatását szolgáló ábrát!
 - Átméretezés nélkül szúrja be az *abra.png* képet, és egészítse ki az alábbiaknak megfelelően!
 - A beeső napsugarat ábrázoló nyíl narancs színű, RGB(255, 155, 0) színkódú, vízszintes elhelyezkedésű, 6 pontos vastagságú legyen!
 - A két kilépő fénysugarat 3 pont vastagságú nyilakkal szemléltesse úgy, hogy azok a víz-cseppen áthaladó sugármenetekhez csatlakozzanak! Az ábrán a 40°-os szöghöz tartozó sugármenet RGB(30, 80, 120) kódú kék, a 42°-os szöghöz tartozó RGB(255, 0, 0) kódú vörös legyen! A nyilak irányát a mintának megfelelően állítsa be!



- d. A fény eltérülésének szögét a sugármenetekkel azonos színű, 1 pont vastagságú szaggatott körvekkel szemléltesse! Ügyeljen arra, hogy az ívek elhelyezése a mintának megfeleljen!
- e. Az ívek jelöléséhez az eltérülési szögeket írja szövegdobozokba! A feliratokat 20 pontos Arial (Nimbus Sans) betűtípusú betűkkel készítse el a mintának megfelelő elrendezésben! A „40°”-os felirat a kék színű, a „42°”-os a vörös színű fénysugarakkal azonos színkódú legyen!
7. A harmadik dián a színszóródás magyarázatát tartalmazó lábjegyzetszerű szöveget egy külön szövegdobozba szúrja be 17 pontos betűméretben a főszöveggel azonos betűtípusú karakterekkel!
8. A negyedik dián alkalmazzon a mintának megfelelően felsorolást! A felsorolás elemei a neki megfelelő képekkel együtt kattintásra indulva, alulról ússzanak be az alábbi táblázat szerint! A képek méretét ne módosítsa, azok beúszás után fedjék egymást!

<i>A felsorolás szövege:</i>	<i>A kép neve:</i>
Szivárvány a vizeséseknél is kialakulhat	sz1.jpg
Repülőgépről kör alakú is lehet	sz2.jpg
A két ív közül kevesebb fény jut a szemünkbe (sötét sáv)	sz3.jpg
A fény interferenciája járulékos íveket hozhat létre	sz4.jpg
Egyszerre három szivárvány	sz5.jpg
Egyszerre négy szivárvány	sz6.jpg

9. Állítson be egységes áttűnést a teljes diasorozatra! A diák közötti váltás kattintásra induljon!

30 pont

Minta:



1. dia

A szivárvány jelensége

A nap a megfigyelő háta mögött süt, előtte pedig esik az eső. A leggyakoribb jelenségek:

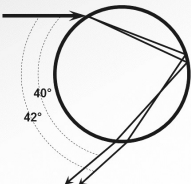
- Elsődleges szivárvány
- Másodlagos szivárvány
 - Fordított színsorrend
- Sötét sáv
 - A két szivárvány között
- Járulékos ívek
 - A főszivárvány alatt vagy a mellékszivárvány fölött



2. dia

A napsugár útja az esőcseppben

- Elsődleges szivárvány
- Fénytörés (belépéskor, kilépéskor)
- Teljes visszaverődés
- Színszóródás*



* A színszóródás vagy diszperzió oka: az anyag (estünkben a víz) törésmutatója függ a fény színétől

3. dia

Érdekes jelenségek

- Szivárvány a vizeséseknél is kialakulhat
- Repülőgépről kör alakú is lehet
- A két ív közül kevesebb fény jut a szemünkbe (sötét sáv)
- A fény interferenciája járulékos íveket hozhat létre
- Egyszerre három szivárvány
- Egyszerre négy szivárvány



4. dia